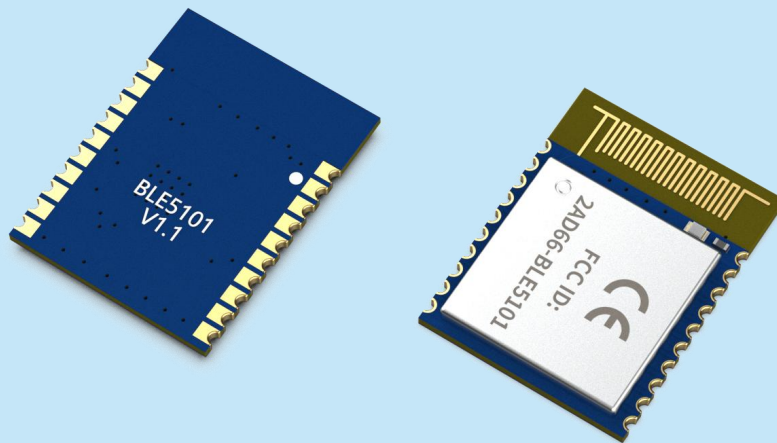


BLE5101 蓝牙转串口模块

- 主从并存，低功耗
- 蓝牙 5.1 协议

产品规格书



目 录

| | |
|--------------------------|----|
| 一、 概述 | 4 |
| 1. 产品简介 | 4 |
| 2. 产品特点 | 4 |
| 3. 应用领域 | 4 |
| 二、 性能参数 | 5 |
| 三、 引脚定义 | 5 |
| 四、 典型应用电路图 | 7 |
| 五、 机械尺寸（单位：mm） | 7 |
| 六、 功能说明 | 8 |
| 1. 角色说明与工作模式 | 8 |
| 2. 电源模式 | 8 |
| 3. 数据传输 | 9 |
| 4. 白名单机制 | 9 |
| 5. OTA 空中升级 | 10 |
| 七、 参数配置 | 10 |
| 1. 配置命令的字符定义 | 10 |
| 2. 配置命令的格式定义 | 10 |
| 八、 AT 指令集 | 10 |
| 1. 进入配置模式 | 10 |
| 2. 退出配置模式 | 10 |
| 3. AT 命令测试 | 10 |
| 4. 设置串口回显 | 11 |
| 5. 重启模块 | 11 |
| 6. 恢复默认参数 | 11 |
| 7. 查询固件版本 | 11 |
| 8. 模块默认模式设置 | 11 |
| 9. 模块串口参数设置 | 12 |
| 10. 模块发射功率设置 | 12 |
| 11. 设备名称设置 | 13 |
| 12. 设备 MAC 地址设置 | 13 |
| 13. 设备外观设置 | 14 |
| 14. 模块主从角色设置 | 14 |
| 15. 蓝牙本地 GATT Profile 设置 | 15 |
| 16. 模块手动扫描设置 | 15 |
| 17. 扫描过滤规则设置 | 16 |
| 18. 过滤规则设备名称字段的设置 | 17 |
| 19. 模块手动发起连接请求 | 17 |
| 20. 模块连接参数设置 | 18 |
| 21. 发现服务 UUID 设置 | 18 |
| 22. 查询模块已有的蓝牙连接的设备信息 | 19 |
| 23. 模块断开蓝牙连接 | 20 |
| 24. 蓝牙广播间隔设置 | 20 |
| 25. 自定义广播设置 | 21 |
| 26. 手动开启广播 | 21 |

| | |
|--|----|
| 27. 模块白名单设置..... | 22 |
| 28. 蓝牙 MTU 设置..... | 23 |
| 29. 数据传输模式设置..... | 23 |
| 30. 透传模式收发通道 UUID 设置..... | 24 |
| 九、快速使用..... | 24 |
| 十、常见问题..... | 25 |
| 1. 传输距离未达预期..... | 25 |
| 2. 模块连接从机时出现连接超时..... | 25 |
| 3. 模块显示连接上从机后短时间内自动断开，显示 0x3E，或者通讯时突然自动断开，显示 0x08..... | 25 |
| 4. 模块串口没有任何输出，输入数据也没有反应..... | 25 |
| 5. 进入低功耗模式后仍会自动断开当前已有连接..... | 25 |

注：文档修订记录

| 历史版本号 | 发布时间 | 修改内容 |
|-------|---------|--|
| V1.0 | 2021-07 | 初次发布 |
| V1.1 | 2021-11 | 修改了部分 AT 指令及其功能 |
| V1.2 | 2023-03 | 修改了部分文本说明；替换了第五章的相关图片 |
| V1.3 | 2026-06 | 修改封面图片内容；兼容旧版本功能，新增以下功能： <ul style="list-style-type: none"> ● MTU 上限增加至 512（原 247）； ● 支持休眠时维持连接不断开； ● 支持自定义广播； ● 支持 iBeacon； ● 支持白名单； ● 串口波特率档位新增 230400bps； ● 支持发送或读取指定 Characteristic UUID 数据，并接收任一 Characteristic UUID 的数据； ● 支持格式传输功能。 |
| | | |

一、概述

1. 产品简介

BLE5101 是一款基于蓝牙协议 5.1 版本的蓝牙转串口收发模块，已获得 CE 和 FCC 认证，体积小，功耗低，工作信号频段为 2.4GHz。

BLE5101 模块由深圳市思为无线科技有限公司研发，模块可做主机或从机，并可灵活设置设备连接数量，最大可支持 20 个连接。最大支持 230400bps 波特率的串口数据传输。模块使用 AT 指令来设置参数，操作简单易用。模块可广泛应用于智能穿戴、智能家居、汽车、照明、智能自动化数据采集、智能控制、无线传感、电子标签等场景。

| 模块 | CE 认证 | FCC 认证 | Shield |
|---------|-------|--------|--------|
| BLE5101 | Yes | Yes | Yes |

2. 产品特点

- 支持蓝牙 BLE5.1 协议
- 模块可做主机或从机，最多可支持 20 个蓝牙连接
- 支持非透传、透传 2 种数据传输模式
- 支持 OTA 空中升级
- 支持多种串口参数配置
- 支持自动/手动两种形式的广播、扫描、连接
- 支持自定义广播内容，支持 iBeacon
- MTU 最大为 512 bytes
- 支持自定义的 16 位 UUID，包括一个 Service uuid、两个 Characteristic uuid
- 最大通讯距离 150m (10dBm、1Mbps)
- 支持自定义修改本机 mac 地址
- 支持 mac 地址白名单，最多可添加 22 个设备进白名单
- 支持低功耗休眠，休眠时可维持连接不断开

3. 应用领域

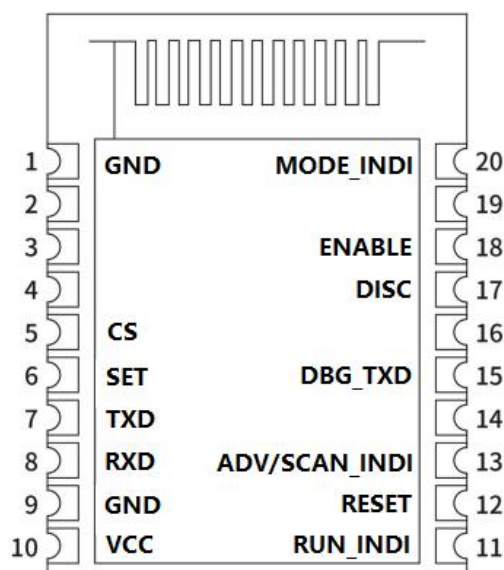
- 无线抄表无线传感
- 智能家居
- 工业遥控、遥测
- 智能楼宇、智能建筑
- 自动化数据采集
- 健康传感器
- 智能穿戴设备
- 智能机器人
- 无线传感
- 电子标签
- 智能控制

二、性能参数

| 参数 | 最小 | 典型 | 最大 | 单位 | 条件 |
|--------|------|------|--------|-----|-----------------|
| 运行条件 | | | | | |
| 工作电压范围 | 1.71 | 3.3 | 4.3 | V | |
| 工作温度范围 | -40 | | 85 | °C | |
| 电流消耗 | | | | | |
| 待机电流 | | 4.8 | | mA | 无连接、不做广播/扫描 |
| 连接状态电流 | | 5.2 | | mA | 不做广播/扫描 |
| 广播状态电流 | | 5.5 | | mA | 无连接、广播间隔为 20ms |
| | | 6.5 | | mA | 有连接、广播间隔为 20ms |
| 扫描状态电流 | | < 17 | | mA | 扫描间隔为 20ms |
| 休眠电流 | | < 7 | | uA | 无连接 |
| | | 0.3 | | mA | 有连接、连接间隔为 100ms |
| 射频参数 | | | | | |
| 频率范围 | 2400 | | 2483.5 | MHz | |
| 发射功率 | -16 | | 10 | dBm | |
| 接收灵敏度 | | -95 | | dBm | |
| 其他参数 | | | | | |
| 通信距离 | | | | m | -16dBm, 晴朗空旷环境 |
| | | | | | 0dBm, 晴朗空旷环境 |
| | | 150 | | | 10dBm, 晴朗空旷环境 |

注：电流消耗参数条件默认使用的发射功率为 10dBm。

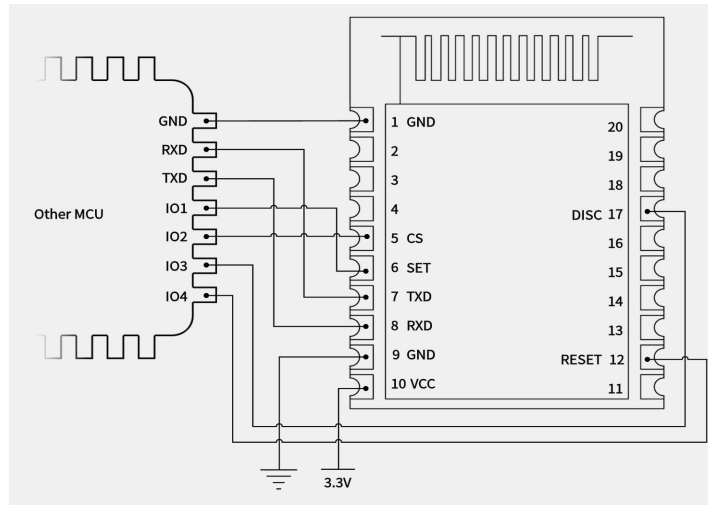
三、引脚定义



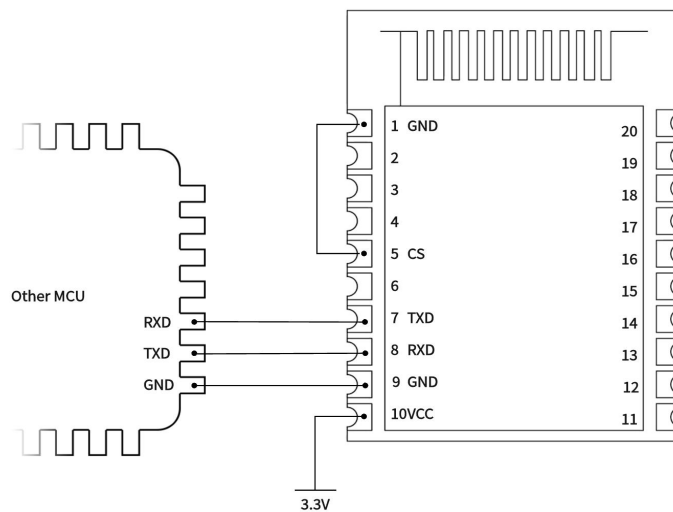
| 脚位编号 | 引脚定义 | 引脚方向 | 引脚功能 | 描述 |
|------|-------|------|-------------------|---|
| 1, 9 | GND | 输入 | GND | 接电源地 |
| 2 | NC | - | | |
| 3 | SWCLK | 输入 | | |
| 4 | SWDIO | 输入 | | |
| 5 | PA0 | 输入 | CS | 模块休眠功能控制脚，内部上拉。下降沿：唤醒；上升沿：休眠 |
| 6 | PA1 | 输入 | SET | 模块工作模式控制脚，内部上拉。下降沿：配置模式；上升沿：自动连接模式 |
| 7 | PD5 | 输出 | TXD | 模块串口数据发送脚（电平电压最高 3.3V） |
| 8 | PD4 | 输入 | RXD | 模块串口数据接收脚（电平电压最高 3.3V） |
| 10 | VCC | 输入 | VCC | 接电源正极（1.71-4.3V） |
| 11 | PD7 | 输出 | RUN_INDI | 模块工作状态指示脚。低电平：休眠，高电平：唤醒 |
| 12 | RESET | 输入 | RESET | 模块复位控制脚，内部下拉。检测到上升沿时复位 |
| 13 | PD6 | 输出 | ADV/SCAN_IN DI | 模块广播/扫描状态指示脚。高电平：正在广播/扫描，低电平：停止广播/扫描 |
| 14 | PC5 | - | PC5 | GPIO |
| 15 | PA3 | 输出 | DBG_TXD | LOG 数据输出引脚（电平电压最高 3.3V） |
| 16 | PA2 | - | PA2 | GPIO |
| 17 | PA7 | 输入 | DISC | 模块蓝牙连接控制脚，内部上拉。检测到下降沿时可迅速断开当前已建立的蓝牙连接 |
| 18 | PA6 | 输入 | ENABLE | 自动连接模式模块广播/扫描功能使能脚，内部上拉。下降沿：停止广播/扫描功能；上升沿：开启广播/扫描 |
| 19 | PA4 | - | PA4 | GPIO |
| 20 | PA5 | 输出 | MODE_INDI | 工作模式输出状态脚，高电平：自动连接模式；低电平：配置模式 |

四、 典型应用电路图

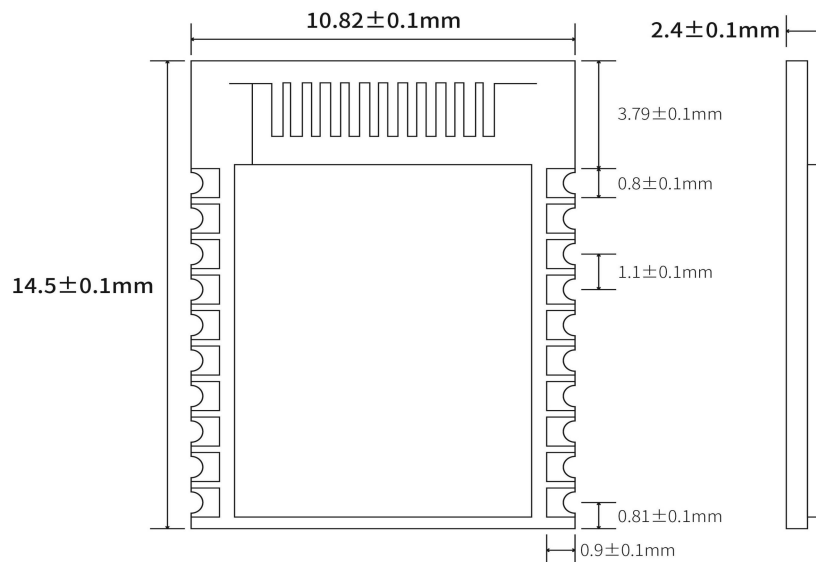
➤ 建议应用电路图（使用大部分引脚功能）：



➤ 最小应用电路图（只使用串口功能）：



五、 机械尺寸（单位：mm）



六、功能说明

1. 角色说明与工作模式

模块支持 2 种工作角色：主机（Central）、从机（Peripheral），这两种角色通过发送 AT 指令 AT+CONS 切换；支持手动、自动连接，最多可建立 20 个蓝牙连接；支持透传和格式传输。

模块有 2 种工作模式：自动连接模式、配置模式。配置模式下可使用 AT 指令配置各项参数，作为主机时还能发送 AT 指令手动连接其他从机。

主机的工作特性：

- 自动连接模式下模块会自动扫描连接从机；
- 手动连接模式下发送指令 AT+SCAN 开启主机扫描功能，支持条件过滤，只输出符合条件的从机的广播信息；
- 支持一主多从。最大连接的从机数量视 AT+CONS 指令而定，最多不超过 20 个。
- 指令 AT+CONS=x, y。当 x 值为 0，且 y 的值大于 0 时使能主机角色，可连接最多 y 个从机。

模块处于自动连接模式时拥有 2 种扫描过滤规则：根据扫描到的广播包中的设备名称关键字段是否匹配的过滤规则；根据扫描到的广播包中的 Service UUID 字段是否匹配的过滤规则。两种规则只能选择其中一种。

当使用设备名称关键字段匹配的过滤规则时，模块会解析广播包中的设备名称，如果广播包中的设备名称与模块的配置参数中的相关字段匹配，模块会自动发起蓝牙连接请求。

当使用根据 Service UUID 字段匹配的过滤规则时，如果广播包中的 UUID 字段与本机 GATT Profile 中的 Service UUID 值相同，模块会自动发起蓝牙连接请求。

从机的工作特性

- 自动连接模式下模块会自动发起广播，自动响应其他蓝牙主机的连接请求并建立连接；
- 手动连接模式下可发送指令 AT+ADV 开启从机的广播功能；
- 支持一从多主连接。最大连接的主机数量视指令 AT+CONS 而定，最多不超过 20 个；
- 指令 AT+CONS=x, y。当 y 值为 0，且 x 的值大于 0 时使能从机角色，可被最多 x 个主机进行连接；
- 支持自定义广播包内容与广播策略。

2. 电源模式

模块支持 2 种电源模式：低功耗模式、唤醒模式。

低功耗模式

低功耗模式指模块进入到该模式时，关闭部分外设，以尽量降低模块运行时的功耗。

如何进入低功耗模式：拉高 CS 引脚，当 RUN_INDI 指示脚输出低电平时表示已进入低功耗模式。

模块支持在低功耗模式时维持已有的蓝牙连接不断开（因对端设备主动断开，或者是因距离超出通讯范围、附近同频干扰等导致超时无响应自动断开的情况除外）。维持连接会增加额外的电流消耗，电流消耗的大小由模块的连接参数决定。

模块支持在低功耗模式时发送 BLE 广播。这会增加额外的电流消耗，电流消耗的大小由模块的广播间隔决定。

唤醒模式

唤醒模式指模块正常运行时的状态，所有外设与功能均正常运行。

如何唤醒：拉低 CS 引脚，当 RUN_INDI 指示脚输出高电平时表示已退出低功耗模式。

3. 数据传输

模块支持 2 种数据传输模式：透明传输、格式传输。透明传输仅在自动连接模式时可使用。模块处于配置模式时，固定使用格式传输。

透明传输

透明传输指的是将串口接收的数据，不经任何处理，通过 BLE 发送到对方设备，或者将 BLE 接收到的数据，不经任何处理，通过串口输出。

透明传输会使用默认的收发通道：

| 服务 UUID (Service UUID) | FFF0 | | |
|---------------------------------|------|----------------------------|---------------|
| 特征值 (Characteristic UUID) | UUID | 属性 | 说明 |
| | FFF1 | Read/Notify | 从机发送，主机接收数据通道 |
| | FFF2 | Write/Write no response | 主机发送，从机接收数据通道 |

用户也可以发送 AT 指令（AT+TRXUUID）设置特定设备的收发通道。

格式传输

格式传输指的是串口接收到的数据内容，必须要符合特定的格式才会将其通过 BLE 发送到对方设备；当 BLE 接收到数据时，会将该数据封装成特定格式的内容，再通过串口输出。

4. 白名单机制

白名单指的是，将某个蓝牙设备的 MAC 地址添加到一个列表中，仅这个列表中的设备可以与本机进行蓝牙连接并通讯。

模块可添加最多 22 个不同的 MAC 地址进白名单。

5. OTA 空中升级

模块支持空中升级固件，更新模块的功能以获得更好的使用体验。用户亦可向我司定制特定功能的固件。

七、 参数配置

用户可以向模块串口发送“+++
”或控制模块的 SET 引脚为低电平，以进入配置模式。

模块处于配置模式时，用户可发送 AT 指令修改模块工作时应用的一些参数。除了部分特殊说明的命令，其余命令中的参数均立即保存到 Flash 中并立即生效。

1. 配置命令的字符定义

- \r 回车字符，即 0x0D。
- \n 换行字符，即 0x0A。
- <...> 参数名称。尖括号不会出现在命令中。
- [...] 可忽略输入的字符，忽略输入时方括号内的参数将使用默认或上一次应用的参数。方括号不会出现在命令中。

2. 配置命令的格式定义

用户从串口输入数据时，模块会检测该数据是否为配置命令并做相应的处理与响应。进入配置模式后，配置命令的格式都是固定的：以“AT”开头，以“
”结尾。命令的响应和结果总是“
”结束，如下图所示：

```
[11:36:14.740]发->◇AT
[11:36:14.746]收<-◆OK
[11:36:46.485]发->◇41 54 0D 0A □
[11:36:46.490]收<-◆4F 4B 0D 0A
```

(命令操作以及对应的 16 进制显示示例)

八、 AT 指令集

1. 进入配置模式

| | 命令 | 响应 |
|----|---------|---------------------|
| 设置 | +++ | \$Enter AT Mode |

2. 退出配置模式

| | 命令 | 响应 |
|----|-------------|--------------------|
| 设置 | AT+EXIT | \$Exit AT Mode |

3. AT 命令测试

| | 命令 | 响应 |
|----|--------|--------|
| 设置 | AT | OK |

4. 设置串口回显

| | 命令 | 响应 |
|----|---|--------|
| 设置 | ATE=<Enable>\r\n | OK\r\n |
| 说明 | <Enable>: 整数类型 0 — 关闭串口回显 (默认值) 1 — 开启串口回显 注: 此命令参数不会掉电保存。 | |
| 示例 | ——开启串口回显: 发送: ATE=1\r\n 响应: OK\r\n | |

5. 重启模块

| | 命令 | 响应 |
|----|--------------|--------|
| 设置 | AT+RESET\r\n | OK\r\n |

6. 恢复默认参数

| | 命令 | 响应 |
|----|-----------------|--------|
| 设置 | AT+DEFAULT\r\n | OK\r\n |
| 说明 | 恢复默认参数后, 模块将重启。 | |

7. 查询固件版本

| | 命令 | 响应 |
|----|-------------------------|---------------------------|
| 查询 | AT+VERSION?\r\n | +VERSION=BLE5101_V1.9\r\n |
| 说明 | 不同固件版本, 查询命令返回的内容会有所不同。 | |

8. 模块默认模式设置

| | 命令 | 响应 |
|----|--|----------------------|
| 查询 | AT+ENATMODE?\r\n | +ENATMODE=<mode>\r\n |
| 设置 | AT+ENATMODE=<mode>\r\n | OK\r\n |
| 说明 | <mode>: 整数类型, 不同的值代表不同的工作模式。 0 : 模块上电时进入自动连接模式 (默认值) 1 : 模块上电时进入配置模式 | |
| 示例 | ——查询默认模式: 发送: AT+ENATMODE?\r\n 响应: +ENATMODE=0\r\n ——设置默认模式: 发送: AT+ENATMODE=1\r\n 响应: OK\r\n ——错误示例 发送: AT+ENATMODE=2\r\n 响应: ERROR\r\n | |

9. 模块串口参数设置

| | 命令 | 响应 | | | | | | | | | | | | | | | | |
|--------------|---|---|----|---|------------|------------|-------------|-------------|-------------|-------------|---------------------------|--------------|------------|-----------------------------------|----------|---|------------|----------------------------------|
| 查询 | AT+UART?\r\n | +UART=<baudrate>,<databits>,<parity>,<stopbits>\r\n | | | | | | | | | | | | | | | | |
| 设置 | AT+UART=<baudrate>[,<databits>,<parity>,<stopbits>]\r\n | OK\r\n | | | | | | | | | | | | | | | | |
| 说明 | <p><baudrate>: 整数类型, 不同的值对应不同的串口波特率档位; <databits>: 可选填入参数, 整数类型, 不同的值对应不同的数据位配置; <parity>: 可选填入参数, 整数类型, 不同的值对应不同的奇偶校验配置; <stopbits>: 可选填入参数, 整数类型, 不同的值对应不同的停止位配置;</p> <table border="1"> <thead> <tr> <th>参数</th> <th>值</th> </tr> </thead> <tbody> <tr> <td rowspan="6"><baudrate></td> <td>0: 9600bps</td> </tr> <tr> <td>1: 14400bps</td> </tr> <tr> <td>2: 19200bps</td> </tr> <tr> <td>3: 38400bps</td> </tr> <tr> <td>4: 57600bps</td> </tr> <tr> <td>5: 115200bps (默认值)</td> </tr> <tr> <td>6: 230400bps</td> </tr> <tr> <td><databits></td> <td>0: 7bits 1: 8bits (默认值)</td> </tr> <tr> <td><parity></td> <td>0: none (默认值) 1: EVEN 2: ODD</td> </tr> <tr> <td><stopbits></td> <td>0: 1bit (默认值) 1: 2bits</td> </tr> </tbody> </table> | | 参数 | 值 | <baudrate> | 0: 9600bps | 1: 14400bps | 2: 19200bps | 3: 38400bps | 4: 57600bps | 5: 115200bps (默认值) | 6: 230400bps | <databits> | 0: 7bits 1: 8bits (默认值) | <parity> | 0: none (默认值) 1: EVEN 2: ODD | <stopbits> | 0: 1bit (默认值) 1: 2bits |
| 参数 | 值 | | | | | | | | | | | | | | | | | |
| <baudrate> | 0: 9600bps | | | | | | | | | | | | | | | | | |
| | 1: 14400bps | | | | | | | | | | | | | | | | | |
| | 2: 19200bps | | | | | | | | | | | | | | | | | |
| | 3: 38400bps | | | | | | | | | | | | | | | | | |
| | 4: 57600bps | | | | | | | | | | | | | | | | | |
| | 5: 115200bps (默认值) | | | | | | | | | | | | | | | | | |
| 6: 230400bps | | | | | | | | | | | | | | | | | | |
| <databits> | 0: 7bits 1: 8bits (默认值) | | | | | | | | | | | | | | | | | |
| <parity> | 0: none (默认值) 1: EVEN 2: ODD | | | | | | | | | | | | | | | | | |
| <stopbits> | 0: 1bit (默认值) 1: 2bits | | | | | | | | | | | | | | | | | |
| 示例 | <p>——查询模块串口参数: 发送: AT+UART?\r\n 响应: +UART=5,1,0,0\r\n</p> <p>——设置模块串口参数: 发送: AT+UART=0,1,0,0\r\n 响应: OK\r\n</p> <p>——只修改串口波特率参数, 其他参数保持不变: 发送: AT+UART=0\r\n 响应: OK\r\n</p> <p>——错误示例 发送: AT+UART=7,1,0,0\r\n 响应: ERROR\r\n</p> | | | | | | | | | | | | | | | | | |

10. 模块发射功率设置

| | 命令 | 响应 |
|----|--|----------------------|
| 查询 | AT+TXPOWER?\r\n | +TXPOWER=<power>\r\n |
| 设置 | AT+TXPOWER=<power>\r\n | OK\r\n |
| 说明 | <p><power>: 整数类型, 不同的值对应不同的发射功率档位。 0: 10dBm (默认值) 1: 6dBm</p> | |

| | |
|----|--|
| | 2: 3dBm 3: 0dBm 4: -3dBm 5: -7dBm 6: -10dBm 7: -16dBm |
| 示例 | ——查询模块发射功率： 发送：AT+TXPOWER?\r\n 响应：+TXPOWER=0\r\n ——设置模块发射功率： 发送：AT+TXPOWER=3\r\n 响应：OK\r\n ——错误示例 发送：AT+TXPOWER=8\r\n 响应：ERROR\r\n |

11. 设备名称设置

| | 命令 | 响应 |
|----|--|------------------|
| 查询 | AT+NAME?\r\n | +NAME=<name>\r\n |
| 设置 | AT+NAME=<name>\r\n | OK\r\n |
| 说明 | <name>: 字符串类型，长度不能超过 16 个字符。 默认值：BLE5101 | |
| 示例 | ——查询设备名称： 发送：AT+NAME?\r\n 响应：+NAME=BLE5101\r\n ——设置设备名称： 发送：AT+NAME=BLE5101\r\n 响应：OK\r\n ——错误示例，设置长度超过 16 个字符的设备名称 发送：AT+NAME=1234567890ABCDEFGH 响应：ERROR\r\n | |

12. 设备 MAC 地址设置

| | 命令 | 响应 |
|----|--|--------------------|
| 查询 | AT+MAC?\r\n | +MAC=<address>\r\n |
| 设置 | AT+MAC=<address>\r\n | OK\r\n |
| 说明 | <address>: 16 进制字符串类型，长度必须为 12 个 16 进制字符。 | |
| 示例 | ——查询设备 MAC 地址： 发送：AT+MAC?\r\n 响应：+MAC=112233AABBCC\r\n ——设置设备 MAC 地址： 发送：AT+MAC=AABBCC112233\r\n | |

| |
|----------------------------|
| 响应: OK\r\n |
| ——错误示例 |
| 发送: AT+MAC=01020304056\r\n |
| 响应: ERROR\r\n |

13. 设备外观设置

| | 命令 | 响应 |
|----|--|------------------------|
| 查询 | AT+APPEARANCE?\r\n | +NAME=<appearance>\r\n |
| 设置 | AT+APPEARANCE=<appearance>\r\n | OK\r\n |
| 说明 | <p><appearance>: 16 进制字符串类型, 长度必须为 4 个 16 进制字符。</p> <p>默认值: 0000 (Unknown)</p> <p>模块作为从机被主机设备连接时, 主机设备可以读取特征值 0x2A01 (Appearance) 的内容获取设备外观。以下是一些参考值:</p> <p>Generic Phone: 0040</p> <p>Generic Computer: 0080</p> <p>Generic Watch: 00C0</p> <p>Generic Clock: 0100</p> <p>Generic Display: 0140</p> <p>Generic Remote Control: 0180</p> <p>Generic Eye-glasses: 01C0</p> <p>Generic Tag: 0200</p> <p>Generic Human Interface Device (HID): 03C0</p> | |
| 示例 | <p>——查询设备外观:</p> <p>发送: AT+APPEARANCE?\r\n</p> <p>响应: +APPEARANCE=0000\r\n</p> <p>——设置设备外观:</p> <p>发送: AT+APPEARANCE=0080\r\n</p> <p>响应: OK\r\n</p> | |

14. 模块主从角色设置

| | 命令 | 响应 |
|----|---|----------------------------------|
| 查询 | AT+CONS?\r\n | +CONS=<central>,<peripheral>\r\n |
| 设置 | AT+CONS=<central>,<peripheral>\r\n | OK\r\n |
| 说明 | <p><central>: 整数类型, 模块作为从机时, 可连接的最大主机数量。取值范围: [0,20];</p> <p><peripheral>: 整数类型, 模块作为主机时, 可连接的最大从机数量。取值范围: [0,20];</p> <p>默认值:</p> <p><central>: 0</p> <p><peripheral>: 12</p> <p>注:</p> <ol style="list-style-type: none"> 当<peripheral>为 0, 且<central>不为 0 时, 代表模块以从机角色工作; 当<central>为 0, 且<peripheral>不为 0 时, 代表模块以主机角色工作; 在不切换主从机的前提下修改最大连接数量时, 修改的参数将立即生效。否则需要重启后才生效。 | |
| 示例 | <p>——查询模块最大连接数:</p> <p>发送: AT+CONS?\r\n</p> | |

| | |
|--|---|
| | <p>响应: +CONS=0,12\r\n</p> <p>——设置模块最大连接数（模块作为主机）： 发送: AT+CONS=0,2\r\n 响应: OK\r\n</p> <p>——设置模块最大连接数（模块作为从机）： 发送: AT+CONS=2,0\r\n 响应: OK\r\n</p> <p>——错误示例 发送: AT+CONS=2,2\r\n 响应: ERROR\r\n</p> |
|--|---|

15. 蓝牙本地 GATT Profile 设置

| | 命令 | 响应 |
|----|--|----------------------------------|
| 查询 | AT+UUID?\r\n | +UUID=<uuid>,<uuid1>,<uuid2>\r\n |
| 设置 | AT+UUID=<uuid>,<uuid1>,<uuid2>\r\n | OK\r\n |
| 说明 | <p><uuid>: 16 进制字符串类型，支持 16-bit 与 128-bit 格式的 UUID。 <uuid1>: 16 进制字符串类型，支持 16-bit 与 128-bit 格式的 UUID。 <uuid2>: 16 进制字符串类型，支持 16-bit 与 128-bit 格式的 UUID。 默认值： <uuid>: FFF0（Primary Service UUID） <uuid1>: FFF1（Characteristic UUID - Notify、Read） <uuid2>: FFF2（Characteristic UUID - Write、Write no response） 注：当模块作为从机使用时，此命令修改的参数，新的本地 GATT Profile 将在重启后生效。</p> | |
| 示例 | <p>——查询模块本地 GATT Profile UUID： 发送: AT+UUID?\r\n 响应: +UUID=FFF0,FFF1,FFF2\r\n</p> <p>——设置模块本地 GATT Profile UUID： 发送: AT+UUID=FF01,FF02,FF03\r\n 响应: OK\r\n</p> <p>——设置模块本地 GATT Profile UUID（128-bit 格式）： 发送: AT+UUID=000F123400001000800000805F9B34FB,FFF1,FFF2\r\n 响应: OK\r\n</p> <p>——错误示例，不符合 16bits/128bits 格式的 UUID 发送: AT+UUID=11223344,AABCD,2222\r\n 响应: ERROR\r\n</p> | |

16. 模块手动扫描设置

| | 命令 | 响应 |
|----|--|--------|
| 设置 | AT+SCAN=<status>[,<mode>,<interval>,<window>,<rule>]\r\n | OK\r\n |
| 说明 | <status>: 整数类型，开关扫描。 | |

| | |
|----|--|
| | <p>0: 停止扫描 1: 开启扫描</p> <p><mode>: 可选填入参数, 整数类型, 扫描模式。 0: 通用发现模式 (General Discovery) (默认选择) 1: 观察者模式 (Observer)</p> <p><interval>: 可选填入参数, 整数类型, 扫描间隔时间。 输入范围: [4,16384], 单位为 625us。默认参数: 32 (20ms);</p> <p><window>: 可选填入参数, 整数类型, 扫描窗口时间, 参数值必须小于等于<interval>。 输入范围: [4,16384], 单位为 625us。默认参数: 32 (20ms);</p> <p><rule>: 可选填入参数, 整数类型, 扫描过滤条件。 0: 以自身的 GATT Profile 中的 Service UUID 值作为扫描过滤条件; 1: 以特定的设备名称字段作为扫描过滤条件; 2: 不设置过滤条件, 任何设备被扫描到都输出。 (默认选择)</p> <p>注:</p> <ol style="list-style-type: none"> 1. 该命令仅当模块作为主机工作时可使用; 2. 使用该命令开启扫描, 同一设备的广播包可能会被模块重复扫描, 因此扫描结果可能会出现重复; 3. 扫描到广播包后会解析出 MAC 地址以及设备名称, 并通过串口输出内容, 格式为: +SCAN="MAC 地址","广播地址类型","设备名称"\r\n 4. 如果没有解析出有效的设备名称, 则"设备名称"字段显示 NULL; 5. 该命令参数仅在配置模式中生效, 不会改变自动连接模式的扫描参数, 扫描结果也不会受到白名单限制。 |
| 示例 | <p>——以默认参数开启扫描并扫描到蓝牙设备:</p> <p>发送: AT+SCAN=1\r\n 响应: OK\r\n +SCAN=11:22:33:AA:BB:CC,0,BLE5101\r\n +SCAN=AA:BB:CC:11:22:33,0,NULL\r\n</p> <p>——以自定义参数开始扫描:</p> <p>发送: AT+SCAN=1,1,32,20,1\r\n 响应: OK\r\n</p> <p>——错误示例</p> <p>发送: AT+SCAN=1,1,32,33,2\r\n 响应: ERROR\r\n</p> |

17. 扫描过滤规则设置

| | 命令 | 响应 |
|----|--|----------------------|
| 查询 | AT+SCANRULE?\r\n | +SCANRULE=<rule>\r\n |
| 设置 | AT+SCANRULE=<rule>\r\n | OK\r\n |
| 说明 | <p><rule>: 整数类型, 不同的值代表不同的扫描规则。 0: 以自身的 GATT Profile 中的 Service UUID 值作为扫描过滤条件; 1: 以特定的设备名称字段作为扫描过滤条件 (默认值)。</p> <p>注:</p> <ol style="list-style-type: none"> 1. 该命令参数仅在自动连接模式生效。 | |
| 示例 | <p>——查询当前的扫描过滤规则:</p> <p>发送: AT+SCANRULE?\r\n</p> | |

| | |
|--|--|
| | <p>响应: +SCANRULE=1\r\n</p> <p>——设置扫描过滤规则为 UUID:</p> <p>发送: AT+SCANRULE=0\r\n</p> <p>响应: OK\r\n</p> <p>——错误示例</p> <p>发送: AT+SCANRULE=3\r\n</p> <p>响应: ERROR\r\n</p> |
|--|--|

18. 过滤规则设备名称字段的设置

| | 命令 | 响应 |
|----|--|---------------------------|
| 查询 | AT+SCANNAMEFIELD?\r\n | +SCANNAMEFIELD=<name>\r\n |
| 设置 | AT+SCANNAMEFIELD=<name>\r\n | OK\r\n |
| 说明 | <p><name>: 字符串类型, 长度不能超过 16 个字符。</p> <p>默认值: BLE5101</p> <p>注: 模块扫描时, 例如解析到设备名称为”BLE5101”或者”123BLE5101321”的广播包, 它们都包含”BLE5101”字段, 因此均满足过滤条件。</p> | |
| 示例 | <p>——查询当前的扫描过滤设备名称字段:</p> <p>发送: AT+SCANNAMEFIELD?\r\n</p> <p>响应: +SCANNAMEFIELD=BLE5101\r\n</p> <p>——设置新的扫描过滤设备名称字段:</p> <p>发送: AT+SCANNAMEFIELD=5101BLE\r\n</p> <p>响应: OK\r\n</p> <p>——错误示例</p> <p>发送: AT+SCANNAMEFIELD=1234567890ABCDEFG\r\n</p> <p>响应: ERROR\r\n</p> | |

19. 模块手动发起连接请求

| | 命令 | 响应 |
|----|--|--------|
| | AT+CONA=<address>[,<type>,<name>]\r\n | OK\r\n |
| 说明 | <p><address>: 16 进制字符串类型, 要连接的设备的 MAC 地址。长度必须为完整的 12 个字符。</p> <p><type>: 可选填写参数, 整数类型, 要连接的设备的广播地址类型:</p> <p> 0: 公有地址 (Public Address) (默认选择)</p> <p> 1: 私有地址 (Private Address)</p> <p><name>: 可选填写参数, 字符串类型, 要连接的设备的设备名称。长度必须为 29 个字节以内。</p> <p>注:</p> <ol style="list-style-type: none"> 1. 仅模块作为主机, 且当前已连接的设备总数未达设置的上限时才能使用此命令。如连接的设备数量已达上限, 则直接返回 ERROR; 2. 模块返回 OK 响应后, 仅代表已发起了连接请求, 实际是否已建立连接以模块输出的成功连接信息为准; 3. 由于此命令是直接向目标发起连接请求, 未经过扫描步骤, 因此如果<name>不填写, 则后续成功与目标建立蓝牙连接后, 设备名称字段固定显示”NULL”, 模块会自动尝试读取对方的 0x2A00 (Device Name) 特征值内容以继续获取设备名称。<name>填写之后, 成功与目标建立蓝牙连接后会将<name>作为设备名称显示。 | |

| | |
|----|--|
| 示例 | ——向某个设备发起连接请求，并在后续成功建立蓝牙连接： 发送：AT+CONA=112233AABBCC\r\n 响应：OK\r\n \$Connected,0,11:22:33:AA:BB:CC,NULL\r\n |
| | ——向某个设备发起连接请求，且已知设备名称与广播地址类型： 发送：AT+CONA=112233AABBCC,1,BLE5101\r\n 响应：OK\r\n \$Connected,0,11:22:33:AA:BB:CC,BLE5101\r\n |
| | ——错误示例 发送：AT+CONA=112233AABBC,0\r\n 响应：ERROR\r\n |

20. 模块连接参数设置

| | 命令 | 响应 |
|----|---|---|
| 查询 | AT+CONNPARAM?\r\n | +CONNPARAM=<interval>,<latency>,<timeout>\r\n |
| 设置 | AT+CONNPARAM=<interval>,<latency>,<timeout>\r\n | OK\r\n |
| 说明 | <p><interval>: 整数类型，蓝牙连接的间隔，取值范围：[6,3200]，单位为 1.25ms； <latency>: 整数类型，允许从机延迟次数，取值范围：[0,499]； <timeout>: 整数类型，连接超时时间，取值范围：[10,3200]，单位为 10ms。 默认值： <interval>: 6 (7.5ms) <latency>: 0 <timeout>: 500 (500ms) 注： 1. 仅模块作为主机，与设备建立蓝牙连接时应用该参数。</p> | |
| 示例 | <p>——查询模块当前连接参数： 发送：AT+CONNPARAM?\r\n 响应：+CONNPARAM=25,0,500\r\n</p> <p>——设置模块连接参数： 发送：AT+CONNPARAM=6,0,1000\r\n 响应：OK\r\n</p> <p>——错误示例 发送：AT+CONNPARAM=25,0,500,2\r\n 响应：ERROR\r\n</p> | |

21. 发现服务 UUID 设置

| | 命令 | 响应 |
|----|--|-------------------------|
| 查询 | AT+DSCVSVCUUID?\r\n | +DSCVSVCUUID=<uuid>\r\n |
| 设置 | AT+DSCVSVCUUID=<uuid>\r\n | OK\r\n |
| 说明 | <p><uuid>: 16 字节字符串类型，支持 16bits 与 128bits 格式的 UUID。 默认值：FFF0</p> | |

| | |
|----|--|
| | <p>注：</p> <ol style="list-style-type: none"> 1. 发现服务 UUID 的意思是，模块作为主机连接对方从机后，会检测对端的 Service UUID 是否为<uuid>，如果是，则搜索此 Service 下的所有 Characteristic 信息； 2. 设置新的发现服务 UUID 后，模块会在下一次蓝牙连接使用该参数。 |
| 示例 | <p>——查询当前的发现服务 UUID 设置：</p> <p>发送：AT+DSCVSVCUUID?\r\n</p> <p>响应：+DSCVSVCUUID=FFF0\r\n</p> <p>——设置新的发现服务 UUID：</p> <p>发送：AT+DSCVSVCUUID=FF01\r\n</p> <p>响应：OK\r\n</p> <p>——错误示例</p> <p>发送：AT+DSCVSVCUUID=12345678\r\n</p> <p>响应：ERROR\r\n</p> |

22. 查询模块已有的蓝牙连接的设备信息

| | 命令 | 响应 | | | | | | | | | | | | | | | | | | | | | | | | |
|-------|---|---|-----|----------|---|--------------------------------|---|-----------------------|---|---|---|----------------------------------|---|--|---|--------------------------------------|---|---|---|--|---|---|---|-----------------------------------|-------|----------|
| 查询 | AT+LINK?\r\n | +LINK=(<link>,<address>,<name>,<mtu>)\r\n | | | | | | | | | | | | | | | | | | | | | | | | |
| | AT+LINK=<link>\r\n | +LINK=<svc uuid>,<char uuid>,<property>\r\n | | | | | | | | | | | | | | | | | | | | | | | | |
| 说明 | <p><link>：整数类型，已连接的设备对应的链路号；</p> <p><address>：已连接的设备的 MAC 地址；</p> <p><name>：字符串类型，已连接的设备的名称。当模块没有获取到有效的设备名称时，将显示 NULL；</p> <p><mtu>：整数类型，此链接协商后的 mtu 值；</p> <p><svc uuid>：16 进制字符串类型，模块作为主机的发现用索引 Service UUID；</p> <p><char uuid>：16 进制字符串类型，模块作为主机发现的对端的 Characteristic UUID；</p> <p><property>：16 进制字符串类型，<char uuid>对应的属性，每个 bit 对应不同的属性：</p> <table border="1" data-bbox="470 1310 1236 1870"> <thead> <tr> <th>Bit</th> <th>Property</th> </tr> </thead> <tbody> <tr> <td>0</td> <td>Attribute is able to broadcast</td> </tr> <tr> <td>1</td> <td>Attribute is Readable</td> </tr> <tr> <td>2</td> <td>Attribute supports write with no response</td> </tr> <tr> <td>3</td> <td>Attribute supports write request</td> </tr> <tr> <td>4</td> <td>Attribute is able to send notification</td> </tr> <tr> <td>5</td> <td>Attribute is able to send indication</td> </tr> <tr> <td>6</td> <td>Attribute supports authenticated signed write</td> </tr> <tr> <td>7</td> <td>Attribute supports extended properties</td> </tr> <tr> <td>8</td> <td>Attribute is Writable (support both write request and write with no response)</td> </tr> <tr> <td>9</td> <td>Attribute requires Authentication</td> </tr> <tr> <td>10-15</td> <td>Reserved</td> </tr> </tbody> </table> <p>注：</p> <ol style="list-style-type: none"> 1. 由于可以存在多个蓝牙连接与多个特征值信息，查询时多个信息将用英文括号分开； 2. 如果没有可查询的信息，命令将返回 NULL； | | Bit | Property | 0 | Attribute is able to broadcast | 1 | Attribute is Readable | 2 | Attribute supports write with no response | 3 | Attribute supports write request | 4 | Attribute is able to send notification | 5 | Attribute is able to send indication | 6 | Attribute supports authenticated signed write | 7 | Attribute supports extended properties | 8 | Attribute is Writable (support both write request and write with no response) | 9 | Attribute requires Authentication | 10-15 | Reserved |
| Bit | Property | | | | | | | | | | | | | | | | | | | | | | | | | |
| 0 | Attribute is able to broadcast | | | | | | | | | | | | | | | | | | | | | | | | | |
| 1 | Attribute is Readable | | | | | | | | | | | | | | | | | | | | | | | | | |
| 2 | Attribute supports write with no response | | | | | | | | | | | | | | | | | | | | | | | | | |
| 3 | Attribute supports write request | | | | | | | | | | | | | | | | | | | | | | | | | |
| 4 | Attribute is able to send notification | | | | | | | | | | | | | | | | | | | | | | | | | |
| 5 | Attribute is able to send indication | | | | | | | | | | | | | | | | | | | | | | | | | |
| 6 | Attribute supports authenticated signed write | | | | | | | | | | | | | | | | | | | | | | | | | |
| 7 | Attribute supports extended properties | | | | | | | | | | | | | | | | | | | | | | | | | |
| 8 | Attribute is Writable (support both write request and write with no response) | | | | | | | | | | | | | | | | | | | | | | | | | |
| 9 | Attribute requires Authentication | | | | | | | | | | | | | | | | | | | | | | | | | |
| 10-15 | Reserved | | | | | | | | | | | | | | | | | | | | | | | | | |
| 示例 | <p>——查询模块每个已连接的设备信息：</p> <p>发送：AT+LINK?\r\n</p> | | | | | | | | | | | | | | | | | | | | | | | | | |

| | |
|--|--|
| | <p>响应: +LINK=(0,11:22:33:AA:BB:CC,BLE5101,247),(1,01:02:03:A0:B0:C0,5101BLE,512)\r\n</p> <p>——当没有连接任何设备时仍试图发送命令查询</p> <p>发送: AT+LINK?\r\n</p> <p>响应: +LINK=NULL\r\n</p> <p>——查询特定连接的设备的特征值信息:</p> <p>发送: AT+LINK=0\r\n</p> <p>响应: +LINK=FFF0,(FFF1,12),(FFF2,0C)\r\n</p> <p>——错误示例 (模块作为从机时)</p> <p>发送: AT+LINK=1\r\n</p> <p>响应: ERROR\r\n</p> |
|--|--|

23. 模块断开蓝牙连接

| | 命令 | 响应 |
|----|---|--------|
| 设置 | AT+DISC[=<link>]\r\n | OK\r\n |
| 说明 | <p><link>: 可选填入参数, 整数类型, 已连接的设备对应的链路号;</p> <p>注:</p> <ol style="list-style-type: none"> 1. 当不输入<link>参数时, 代表断开所有已连接的设备。 2. 断开连接时串口会输出内容, 格式为: <p style="text-align: center;">\$Disconnected,"链路号","mac 地址","设备名称","断开原因"\r\n</p> <ol style="list-style-type: none"> 3. 如果没有有效的设备名称, 则"设备名称"字段显示 NULL; | |
| 示例 | <p>——断开某一个已连接的设备:</p> <p>发送: AT+DISC=0\r\n</p> <p>响应: OK\r\n</p> <p style="padding-left: 40px;">\$Disconnected,0,11:22:33:44:55:66,BLE5101,16\r\n</p> <p>——断开所有设备:</p> <p>发送: AT+DISC\r\n</p> <p>响应: OK\r\n</p> <p>——错误示例</p> <p>发送: AT+DISC=\r\n</p> <p>响应: ERROR\r\n</p> | |

24. 蓝牙广播间隔设置

| | 命令 | 响应 |
|----|--|-------------------------|
| 查询 | AT+ADVINTV?\r\n | +ADVINTV=<interval>\r\n |
| 设置 | AT+ADVINTV=<interval>\r\n | OK\r\n |
| 说明 | <p><interval>: 整数类型, 取值范围: [32,16384], 单位为 625us。</p> <p>默认值: 32 (20ms)</p> | |
| 示例 | <p>——查询模块广播间隔设置:</p> <p>发送: AT+ADVINTV?\r\n</p> <p>响应: +ADVINTV=32\r\n</p> | |

| | |
|--|--|
| | <p>——设置模块广播间隔：</p> <p>发送：AT+ADVINTV=100\r\n</p> <p>响应：OK\r\n</p> <p>——错误示例</p> <p>发送：AT+ADVINTV=20\r\n</p> <p>响应：ERROR\r\n</p> |
|--|--|

25. 自定义广播设置

| | 命令 | 响应 |
|----|--|---|
| 查询 | AT+ADVPARAM?\r\n | +ADVPARAM=<enable>,<mode>,<adv data>,<adv rsp data>\r\n |
| 设置 | AT+ADVPARAM=<enable>[,<mode>,<adv data>,<adv rsp data>]\r\n | OK\r\n |
| 说明 | <p><enable>：整数类型，自定义广播使能。</p> <p>0：使用模块默认的广播数据包与广播策略（默认值）</p> <p>1：使用自定义的广播数据包与广播策略</p> <p><mode>：整数类型，不同的值对应不同的广播策略。</p> <p>1：Scanable & Connectable（默认值）</p> <p>2：Non-Scanable & Connectable</p> <p>3：Non-Scanable & Non-Connectable</p> <p>4：Scanable & Non-Connectable</p> <p><adv data>：16 进制字符串类型，自定义广播数据包，最大可输入 56 个 16 进制字符（即 28 个字节）的数据，且字符数量必须为偶数；</p> <p><adv rsp data>：16 进制字符串类型，自定义广播响应数据包，最大可输入 62 个 16 进制字符（即 31 个字节）的数据，且字符数量必须为偶数。</p> <p>注：</p> <ol style="list-style-type: none"> 该命令仅当模块作为从机工作时可用； 自定义广播数据包以及响应数据包的格式需要严格遵循 BLE 协议，否则模块将无法开启广播； 用户填入的<adv data>和<adv rsp data>数据内容都应忽略 AD 结构字段"0x02 0x01 0x06"，否则无法开启广播； | |
| 示例 | <p>——查询当前的自定义广播参数：</p> <p>发送：AT+ADVPARAM?\r\n</p> <p>响应：+ADVPARAM=0,1,0303F0FF,0809424C4535313031\r\n</p> <p>——设置新的自定义广播参数并启用自定义广播：</p> <p>发送：AT+ADVPARAM=1,1,0303F0FF,0809313031424C4535\r\n</p> <p>响应：OK\r\n</p> <p>——错误示例</p> <p>发送：AT+ADVPARAM=2\r\n</p> <p>响应：ERROR\r\n</p> | |

26. 手动开启广播

| | 命令 | 响应 |
|----|---------------------|--------|
| 设置 | AT+ADV=<enable>\r\n | OK\r\n |

| | |
|----|---|
| 说明 | <p><enable>: 整数类型。</p> <p>0: 停止广播</p> <p>1: 开启广播</p> <p>注:</p> <p>1. 该命令仅当模块作为从机工作时可用。</p> |
| 示例 | <p>——手动开启广播:</p> <p>发送: AT+ADV=1\r\n</p> <p>响应: OK\r\n</p> <p>——错误示例</p> <p>发送: AT+ADV=2,3\r\n</p> <p>响应: ERROR\r\n</p> |

27. 模块白名单设置

| | 命令 | 响应 |
|----|--|--------------------------|
| 查询 | AT+WHITELIST?\r\n | +WHITELIST=<address>\r\n |
| 添加 | AT+WHITELIST=<address>\r\n | OK\r\n |
| 删除 | AT+WHITELISTDEL=<address>\r\n | |
| 使能 | AT+WHITELISTEN=<enable>\r\n | |
| 说明 | <p><address>: 16 进制字符串类型, 设备的 MAC 地址。长度必须为完整的 12 个字符。</p> <p><enable>: 整数类型, 白名单使能。</p> <p>0: 禁能白名单 (默认值)</p> <p>1: 模块作为主机时使能白名单</p> <p>2: 模块作为从机时使能白名单</p> <p>3: 主从机均使能白名单</p> <p>注:</p> <p>1. 由于可以存在多个白名单地址信息, 使用查询命令时多个地址会以英文逗号分开。最多可添加 22 个不同的 MAC 地址进白名单;</p> <p>2. 当<enable>=1 或者 3, 模块作为主机在自动连接模式扫描到符合过滤规则的广播包时, 还需要判断此广播包的来源 MAC 地址是否在白名单中, 在白名单中才自动发起连接;</p> <p>3. 当<enable>=2 或者 3, 模块作为从机开启的广播会变更参数, 只有白名单内的地址对应的设备才能扫描到本机并连接。</p> | |
| 示例 | <p>——查询当前的白名单内容:</p> <p>发送: AT+WHITELIST?\r\n</p> <p>响应: +WHITELIST=11:22:33:AA:BB:CC,AA:BB:CC:12:34:56,AB:CD:EF:12:34:56\r\n</p> <p>——将一个地址添加至白名单:</p> <p>发送: AT+WHITELIST=0102030A0B0C\r\n</p> <p>响应: OK\r\n</p> <p>——将一个地址从白名单中移除</p> <p>发送: AT+WHITELISTDEL=0102030A0B0C\r\n</p> <p>响应: OK\r\n</p> <p>——使能白名单:</p> <p>发送: AT+WHITELISTEN=1\r\n</p> <p>响应: OK\r\n</p> | |

28. 蓝牙 MTU 设置

| | 命令 | 响应 |
|----|---|----------------|
| 查询 | AT+MTU?\r\n | +MTU=<mtu>\r\n |
| 设置 | AT+MTU=<mtu>\r\n | OK\r\n |
| 说明 | <p><mtu>: 整数类型, 取值范围: [23,512]。 默认值: 247 注: 1. MTU (Maximum Transmission Unit, 最大传输单元) 指 ATT (属性协议) 层能够一次发送或接收的最大数据包大小。 2. <mtu> - 3 得到的值即为模块单包可传输的最大 Payload 长度, 但实际 MTU 大小仍需要经过主从机双方协商决定, 因此每个链接的 MTU 大小可能都不相同。用户可使用"AT+LINK"命令获取每个已连接设备的实际 MTU。 3. 设置新的 MTU 后, 该参数立刻生效, 模块会对已连接的设备以及后续连接的设备协商新的 MTU。</p> | |
| 示例 | <p>——查询模块 MTU 设置: 发送: AT+MTU?\r\n 响应: +MTU=247\r\n</p> <p>——设置模块新的 MTU: 发送: AT+MTU=512\r\n 响应: OK\r\n</p> <p>——错误示例 发送: AT+MTU=20\r\n 响应: ERROR\r\n</p> | |

29. 数据传输模式设置

| | 命令 | 响应 |
|----|--|-----------------------|
| 查询 | AT+TRANSMODE?\r\n | +TRANSMODE=<mode>\r\n |
| 设置 | AT+TRANSMODE=<mode>\r\n | OK\r\n |
| 说明 | <p><mode>: 整数类型。 0: 格式传输 1: 透明传输 (默认值) 注: 1. 该命令仅影响到自动连接模式, 模块处于配置模式时固定为格式传输。</p> | |
| 示例 | <p>——查询数据传输模式设置: 发送: AT+TRANSMODE?\r\n 响应: +TRANSMODE=1\r\n</p> <p>——设置数据传输模式为格式传输: 发送: AT+TRANSMODE=1\r\n 响应: OK\r\n</p> <p>——错误示例 发送: AT+TRANSMODE=2\r\n 响应: ERROR\r\n</p> | |

30. 透传模式收发通道 UUID 设置

| 设置 | 命令 | 响应 |
|----|---|--------|
| 设置 | AT+TRXUUID=<link><tx uuid>,<rx uuid>\r\n | OK\r\n |
| 说明 | <p><link>: 整数类型, 已连接的设备对应的链路号;</p> <p><tx uuid>: 16 进制字符串类型, 支持 16-bit 与 128-bit 格式的 UUID。</p> <p><rx uuid>: 16 进制字符串类型, 支持 16-bit 与 128-bit 格式的 UUID。</p> <p>注:</p> <ol style="list-style-type: none"> 1. 该命令仅在主机角色时可用。 2. 该命令为临时设置特定从机的收发通道 UUID。模块会检查收通道 UUID 是否有 Notify/Indicate 属性, 以及发通道 UUID 是否有 Write/Write no response 属性, 如果没有则返回 ERROR 错误。 | |
| 示例 | <p>——设置新的收发通道:</p> <p>发送: AT+TRXUUID=0,FF01,FF02\r\n</p> <p>响应: OK\r\n</p> <p>--检测到对端的 FF01 通道有 Write/Write no Response 属性, FF02 通道有 Notify/Indicate 属性, 设置成功</p> | |

九、快速使用

硬件: 2 个 BLE5101 模块, TTL 转 USB 工具

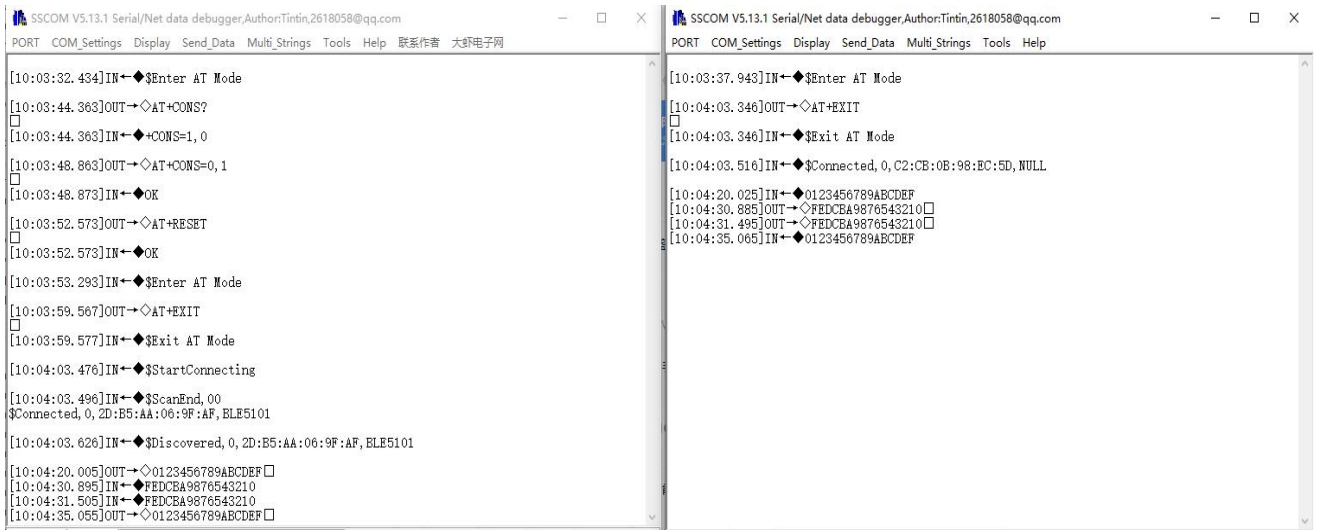
软件: 串口调试助手 (需 PC 安装对应驱动)

模块首次使用时, 默认处于配置模式且为从机角色。两个模块要互相通信的话, 其中一个模块需要设置为主机角色, 步骤如下:

- 1) 发送指令 “AT+CONS=0, 1\r\n”, 设置为主机角色。
- 2) 发送指令 “AT+RESET\r\n”, 重启模块并生效。

设置完毕后, 向两个模块发送指令 “AT+EXIT\r\n” 退出配置模式, 此时两个模块会自动建立蓝牙连接, 模块上的蓝色指示灯亮起。此时, 用户可以发送数据进行透传。

操作步骤如下图所示:



十、常见问题

1. 传输距离未达预期

- 当存在直线通信障碍时，通信距离会相应的衰减；
- 周围存在同频干扰，导致通信丢包率提高；
- 供电电压过低，导致发射功率变小；
- 模块的天线附近有金属物体，导致信号衰减严重。

2. 模块连接从机时出现连接超时

- 检查从机是否开启了广播，广播策略是否为可连接；
- 检查从机是否在模块的通信范围内；
- 如果连接的是手机的 BLE，可能是广播地址类型的问题，AT+CONA 命令需要把第 2 个参数值修改为 1。

3. 模块显示连接上从机后短时间内自动断开，显示 0x3E，或者通讯时突然自动断开，显示 0x08

- 周围同频干扰信号太多，可尝试重新连接，或者换一个同频信号较少的环境重试；

4. 模块串口没有任何输出，输入数据也没有反应

- 检查模块的 TXD 引脚与 RXD 引脚接线，必要时可以互换这两个引脚的线路，然后重试；
- 模块的 CS 引脚没有被外部拉低，或者没有接线，导致 CS 引脚为高电平进入休眠状态。

5. 进入低功耗模式后仍会自动断开当前已有连接

- 确认模块的供电电压是否在工作电压范围内，电压过高或者过低会导致模块无法维持稳定连接，建议用 3.3V 的电压供电；
- 供电的电源纹波较大，导致供电电压不稳定。